

## Kreiselpumpe Baureihe FT

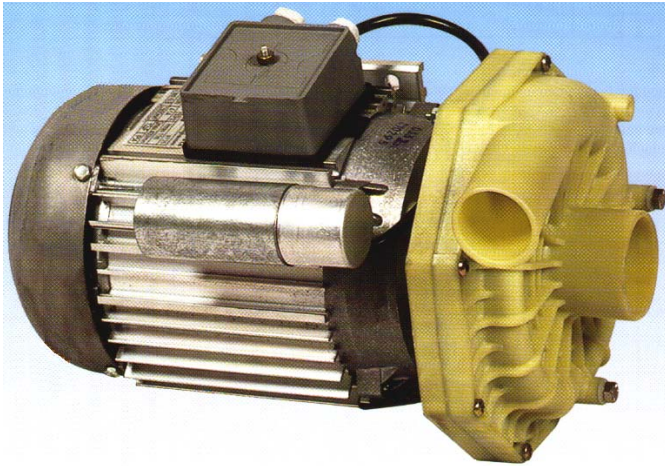
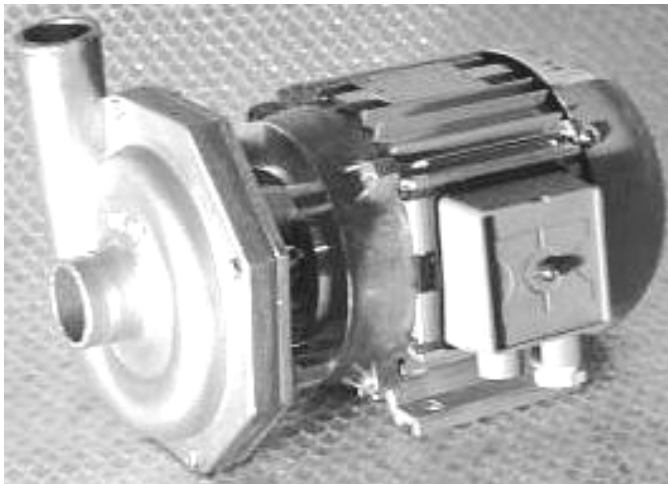


Bild oben: FT 9-2 W  
Bild unten: FT 4-2 D-NIRO



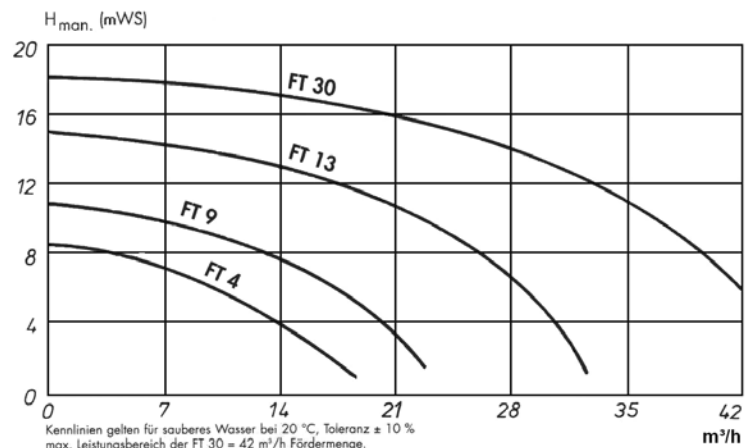
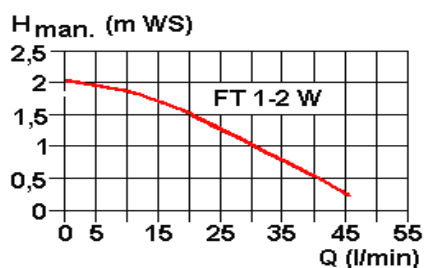
### Einsatzgebiet:

Kompakte Kreiselpumpen mit Elektromotor für Trockenaufstellung. Die Baugröße FT 1 wird als Entleerungspumpe in Sonderbauweise, die Baugrößen FT 4 – FT 30 als Monoblockpumpen, gefertigt. Die Pumpen benötigen Zulauf des Fördermediums. FT – Pumpen werden u. a. eingesetzt als Umwälzpumpen, in Springbrunnen- und Fontänenanlagen, für Waschlaugen und Industrieabwässer etc. Die maximale Fördermedientemperatur beträgt 90° C.

### Beschreibung:

Die FT – Pumpen werden von robusten 2-poligen Elektromotoren in der Schutzart IP 54, Bauart B3 / B14 mit verlängerter Welle (FT 4 – FT 30) angetrieben. Saug- und Druckstutzen sind als glatte Muffen ausgebildet. Die Verbindung zu Rohrleitungen werden über Schlauchanschlüsse hergestellt. Die FT 1 wird mit 3 m Kabel ohne Stecker geliefert. Absicherung bauseits durch FI-Schalter erforderlich. Bei FT 4 und FT 9 in Wechselstromausführung ist der Motor durch einen Thermoschalter in der Motorwicklung gegen Überhitzung geschützt. Selbsttätiges Wiedereinschalten nach Abkühlung der Motorwicklung. Bei den Drehstromausführungen FT 4 – FT 30 ist bauseits ein entsprechend dimensionierter Motorschutzschalter vorzusehen. Der aus der Kennlinie ersichtliche max. Arbeitsbereich der Baugröße FT 30 – 2 D darf nicht überschritten werden (6 m WS / 42 m<sup>3</sup>/h).

### Kennlinien:



## Technische Daten

Typ	Spannung (V)	Nennstrom (A)	P <sub>1</sub> (kW)	P <sub>2</sub> (kW)	Druckstutzen (mm)	Saugstutzen (mm)	Gewicht (kg)	zulässiger Gehäusedruck (bar)	Medium Temp. (max.)
FT 1-2 W	230	0,75	0,095	0,02	24/20	24/20	1,6	0,8	+ 90° C
FT 4-2 W	230	2,50	0,42	0,25	38/34	38/34	5,5	1,0	+ 90° C
FT 4-2 D	400	1,00	0,51	0,25	38/34	38/34	5,5	1,0	+ 90° C
FT 9-2 W	230	4,10	0,85	0,50	36/32	50/45	9,5	1,2	+ 90° C
FT 9-2 D	400	1,65	0,90	0,50	36/32	50/45	9,5	1,2	+ 90° C
FT 13-2 D	400	2,80	1,45	0,85	36/32	50/45	10,0	1,6	+ 90° C
FT 30-2 D	400	5,10	2,80	2,20	55/46	62/54	19,0	2,0	+ 90° C

**Wechselstrom-Ausführung** FT 1: mit 3 m Kabel.

FT 4 / FT 9: gegen Überhitzung durch Thermokontakt geschützt, selbständiger Wiederanlauf nach Abkühlung.

**Drehstrom-Ausführung** FT 4 / FT 9 / FT 13 / FT 30: Motorschutzschalter bauseits erforderlich.

Sonderausführung aus nichtrostendem Stahlguss 1.4408 Gehäuse, GLRD Al-Oxid/EI -Grafit/NBR oder Al-Oxid/EI-Grafit/Viton Edelstahl-Gehäuse optional mit Gewindeanschlüssen saug- und druckseitig.

## Werkstoffe

Teil	FT 1	FT 4	FT 9	FT 13	FT 30
<b>Pumpengehäuse</b>	Polypropylen PP glasfaserverstärkt	Polyacetal POM glasfaserverstärkt	Polyacetal POM glasfaserverstärkt	Polyacetal POM glasfaserverstärkt	Polyacetal POM glasfaserverstärkt
<b>Schrauben / Muttern</b>	nichtrostender Stahl A 2 z. B. 1.4301	nichtrostender Stahl A 2 z. B. 1.4301	nichtrostender Stahl A 2 z. B. 1.4301	nichtrostender Stahl A 2 z. B. 1.4301	nichtrostender Stahl A 2 z. B. 1.4301
<b>Welle</b>	nichtrostender Stahl 1.4021	Stahl St 50*	Stahl St 50*	Stahl St 50*	Stahl St 50*
<b>Lauftrad</b>	Polypropylen PP	Polyamid PA glasfaserverstärkt	Polyamid PA glasfaserverstärkt	Polyamid PA glasfaserverstärkt	Polyamid PA glasfaserverstärkt
<b>Wellenabdichtung</b>					
<b>GLRD</b>		Kohle / Keramik	Kohle / Keramik	Kohle / Keramik	Kohle / Keramik
<b>Radialdichtung</b>	2-fach Perbunan NBR				
<b>Elastomere</b>	Perbunan NBR	Perbunan NBR	Perbunan NBR	Perbunan NBR	Perbunan NBR

\*) mit Wellenschutzhülse aus nichtrostendem Stahl 1.4122

## Maße

Baugröße	A	B	C	C1	D	D1	E	E1	a	b	d	e	g	k	m	n	o	p	s	w	x	z	x1
FT 4-2 W	145	71	38	38	34	34	140	158	90	112	10	12	140	274	30	95	177,5	127	8	30	34	43	57
FT 4-2 D	145	71	38	38	34	34	140	158	90	112	10	12	140	274	30	95	178	127	8	30	34	43	57
FT 9-2 W	145	71	50	36	45	32	176	200	90	112	10	12	176	310	30	92	210	143	8	43	40	32	69
FT 9-2 D	145	71	50	36	45	32	176	200	90	112	10	12	176	310	30	92	210	143	8	43	40	32	69
FT 13-2 D	145	80	50	36	45	32	176	200	100	125	12	12	176	318	46	136	219	145	10	46	42	32	69
FT 30-2 D	177	90	62	55	54	46	232	254	152	140	12	13,5	232	382	35	136	235	167	10	30	27	64	69

