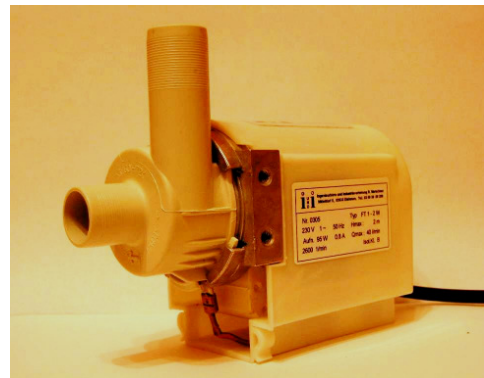
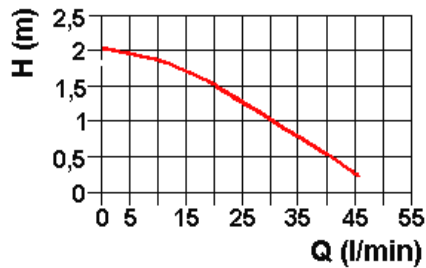


Kunststoffpumpe FT1-2W

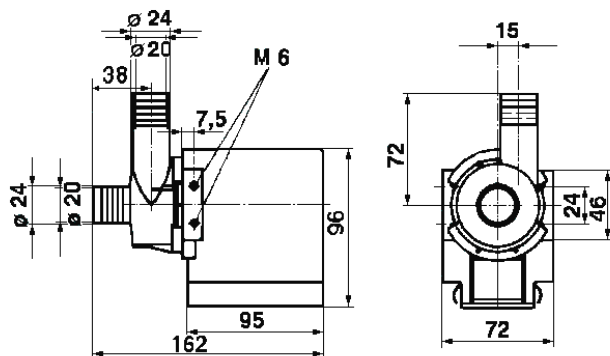
Technische Daten

Förderhöhe in m	2,0	1,5	1,0	0,5
Menge in l/min	0	20	30	38
elektrische Leistungsaufnahme P ₁	: 95 W			
Leistungsabgabe P ₂	: 20 W			
Spannung	: 230 V, 50 Hz			
Stromaufnahme	: 0,75 A			
Betriebsart	: Dauerbetrieb			
Gewicht	: 1,6 kg			
Pumpengehäuse	: Bayonett-Schnellverschluß, 4 Stützenstellungen möglich			
	<i>Material</i>	: Polypropylen PP, glasfaserverstärkt		
Zul. Gehäusedruck	: 0,8 bar			
Max. Medientemperatur	: 90 °C			
Laufgrad	: <i>Material</i> : Polypropylen, <i>Drehrichtung</i> : Linkslauf			
Welle	: Nichtrostender Stahl 1.4021			
Dichtung	: Doppellippendichtung, <i>Material</i> : Perbunan NBR / optional PTFE			
Elastomere	: Perbunan NBR / optional PTFE			
Anschluß	: mit 3 m Kabel H05RN-F3G 1,0, mit freiem Kabelende (mögliche Absicherung bauseits über Sicherheits FI-Schalter)			
Ausführung FT 1-2 W / T	: Wellenabdichtung mittels PTFE-Dichtung, Gehäuse-O-Ring PTFE-ummantelt für Medien mit pH 1 - 12			

Kennlinie



Anschlussmaße



Modifikation (optional)

