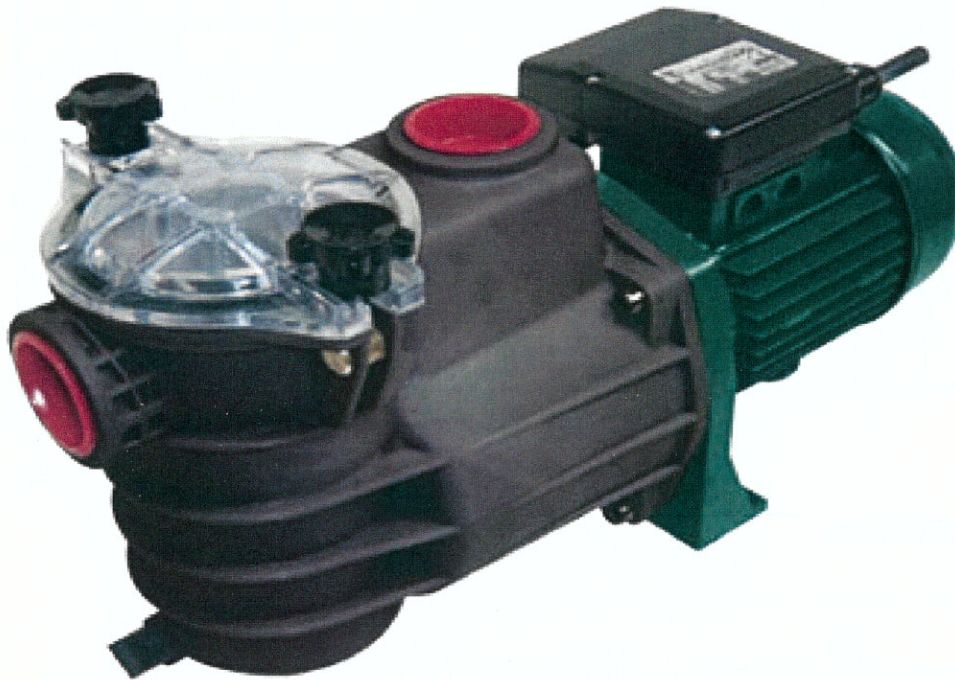


Filter-Schwimmbadpumpen



Die Filter-Schwimmbadpumpen werden zur Wasserumwälzung in Schwimmbad-Filteranlagen eingesetzt. Sie können für reines und leicht verschmutztes Wasser mit schwimmenden Festkörpern eingesetzt werden. Sie eignen sich auch für Meerwasser oder Wasser mit Salzzusätzen.

Die selbstansaugende Schwimmbadpumpe ist mit integriertem Vorfilter versehen. Die Pumpenteile bestehen aus korrosionsbeständigen und verschleissfesten Kunststoffen und sind widerstandsfähig gegen sandhaltiges Wasser. Die für Dauerbetrieb geeigneten Pumpen können für Medientemperaturen bis 60°C und Umgebungstemperaturen bis 40 ° C eingesetzt werden. Der maximal zulässige Gehäuseinnendruck von 2,5 bar sollte nicht überschritten werden.

Die Baugrößen FP12 und FP14 werden mit Wechselstrommotoren, 230 V, 2~, 50 Hz, die übrigen Baugrößen mit Wechsel- als auch Drehstrommotoren, 400 V, 3~, 50 Hz, angeboten.

Werkstoffe:

Pumpengehäuse

glasfaserverstärktes Thermoplast

Diffusordeckel

Thermoplast

Lauftrad

PPO-GF30, Noryl

Filterdeckel

durchsichtiges Polykarbonat

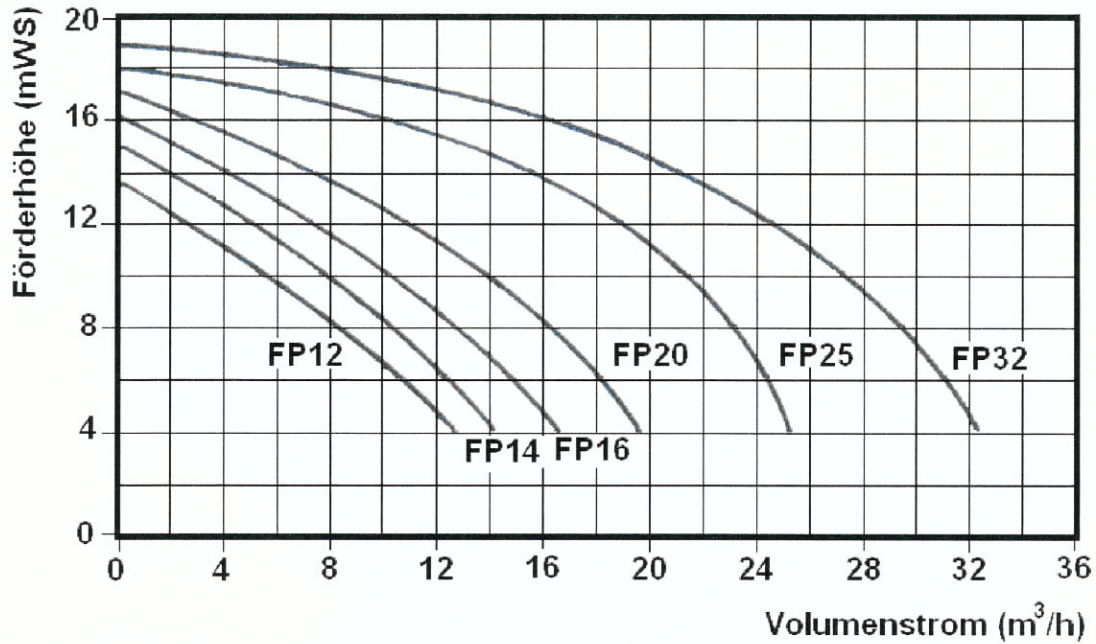
Saugsieb

Polypropylen

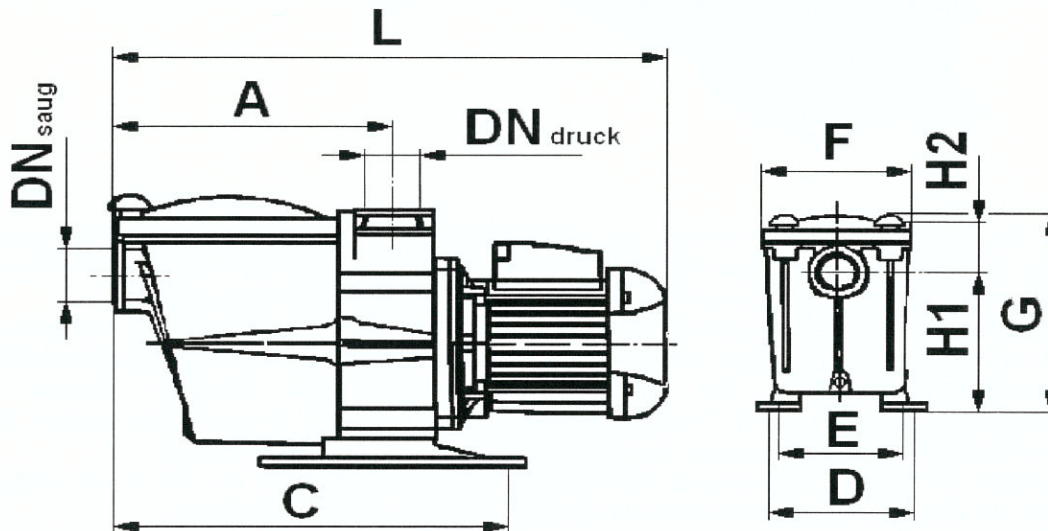
Gleitringdichtung

Kohle-Keramik

Kennfeld



Abmessungen (mm)



Type	DN _{saug}	DN _{druck}	A	C	D	E	F	G	H1	H2	L	kg	kW	I _{enn} 230 V	I _{enn} 400 V
FP12	1 ½"	1 ½"	202	295	180	136	180	270	192		486	7,5	0,25	2,8	
FP14	1 ½"	1 ½"	202	295	180	136	180	270	192		486	8	0,41	3,2	
FP16	1 ½"	1 ½"	202	202	180	136	180	270	192		486	9	0,60	3,9	1,5
FP20	1 ½"	1 ½"	202	202	180	136	180	270	192		486	10,5	0,75	5,0	1,8
FP25	2"	2"	265	373	185	140	200	295	200	72	535	14,4	1,10	9,0	3,2
FP32	2"	2"	265	373	185	140	200	295	200	72	535	16	1,50	9,8	3,7